

EWIGE KLASSIK

Klassik-Stahlkessel STK für feste Brennstoffe. Der Verbrennungsraum ist aus hochwertigem 5 mm (* 4 mm; Modelle STK 15 und STK 20) starkem hochtemperatur- und korrosionsbeständigem Kesselstahl gebaut. Die große Ladeöffnung ermöglicht den Einsatz von dickeren Spaltholzstücken, was wiederum längere Betriebszeiten mit einer Ladung ermöglicht. Einfache Reinigung und dauernd hoher Wirkungsgrad sind durch einfachen Zugriff zu den geraden Wärmetauscheroberflächen gesichert. Das Kesselgehäuse ist pulverlackiert und wirkungsvoll mit Wärmeisolation aus Glaswolle hoher Dichte gedämmt. Die Kesseltür kann für linkes oder rechtes Öffnen angepasst werden. Die

Kessel sind zwecks Überhitzungsschutz serienmäßig mit einer Sicherheits-Kühlwendel ausgerüstet, an welche eine Thermosicherung angeschlossen werden muss. An der Kesselhinterseite befinden sich die Hydraulikanschlüsse. Der ebenfalls an der Kesselhinterseite angeordnete Kaminanschluss hat eine Rauchgasklappe mit einem Sperrmechanismus, das von der Vorderseite betätigt wird.



STK 25
STK 30
STK 35
STK 40

Klassifizierung
EN 303-5:1999
Klasse 3

STÜCKHOLZ



STK 15
STK 20



STÜCKHOLZ

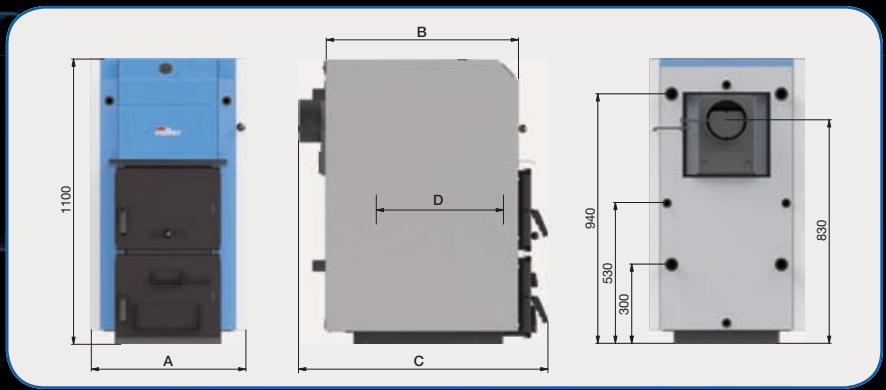


HERSTELLER:

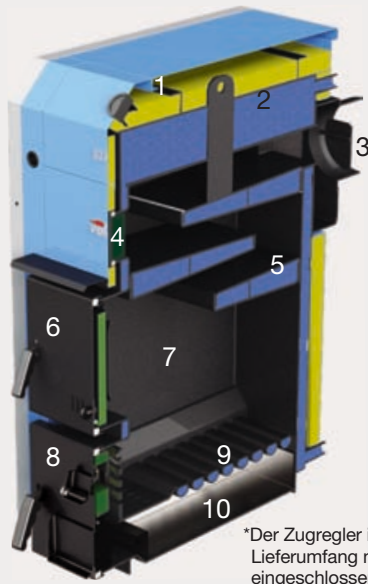
Tomaž Valher s.p. - Heizungstechnikfertigung
Spodnji Boč 32c - SI-2352 Selnica ob Dravi - Slowenien
Tel.: +386 2 674 02 90 - Fax: +386 2 674 02 91
E-Mail: info@valher.si - www.valher.si

VERTRETER:

valher
BIOMASSE HEIZTECHNIK



Modell		STK 15	STK 20	STK 25	STK 30	STK 35	STK 40
Leistung [min-max]	kW	12-17	17-22	22-27	27-32	32-37	37-42
Breite	A mm	550	550	580	580	620	620
Tiefe	B mm	572	572	726	726	782	782
Tiefe	C mm	820	820	930	930	985	985
Verbrennungsraumtiefe	D mm	440	440	550	550	606	606
Kamindurchmesser	mm	160	160	180	180	180	180
Ladeöffnung	mm	290 x 290					

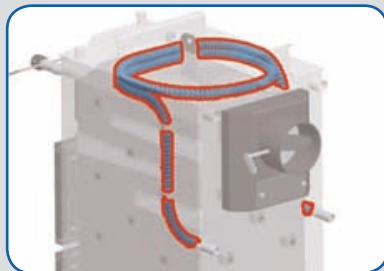


*Der Zugregler ist im Lieferumfang nicht eingeschlossen.

1. Aufbau-Warmwasserbereiterträger,
2. Sicherheits-Wärmetauscher,
3. Kaminanschluss mit einfach von der Vorderseite einstellbarer Rauchgasklappe,
4. Große Reinigungsöffnung ermöglicht einfache und praktische Reinigung von Rauchgaswegen mit dem beigelegten Schüreisen,
5. Flache Wärmetauscher,
6. Ladetür,
7. Großer Verbrennungsraum,
8. Untere Tür mit Primär- und Sekundärluftklappen,
9. Wassergekühlter Rost,
10. Aschenbehälter.



Einstellbare Lüftungsöffnung an der Ladetür dient zur "Trocknung" des Verbrennungsraumes und vermindert damit die Ansammlung von Teer und anderen Belägen an den Wänden.



Der serienmäßig eingebaute Sicherheits-Wärmetauscher aus rostfreiem Stahl ermöglicht den Schutz des Kessels vor der Überhitzung.



Das handlich angeordnete Kesselwasserthermometer für einfache und schnelle Kesseltemperaturüberwachung.